

DsafetyTM
DLIMIT



Especialistas en entornos de trabajo más seguros.

DLIMITTM



La solución de barrera más moderna

Dsafety™ es el nuevo sistema de orientación pública que destaca por la ecología, la simplicidad y la funcionalidad de su exclusivo diseño.

Modelos patentados en EUIPO:

No. 006608147-0001

No. 006607248-0001

La seguridad lo primero

Fabricamos la barrera retráctil más segura del mercado. Nuestros casetes tienen el sistema de frenado One-Way™ (*Pendiente de patente*), el más exclusivo del mercado. La cinta se retrae 2,5 segundos más lento que su competidor más cercano, convirtiéndola en la solución más segura para sus clientes.



Innovación y diseño

Dsafety™ es la barrera líder en el mercado en cuanto a durabilidad y seguridad. Diseñamos nuestros productos teniendo en cuenta la versatilidad, por lo que se utilizan en una multitud de aplicaciones en todo el mundo y ofrecen funciones clave en esos negocios, incluida la eficiencia, la rentabilidad y la seguridad.

Marcado CE

Acceso al mercado Europeo.

El mercado CE garantiza unos niveles de seguridad, funcionalidad, durabilidad, ahorro energético o protección ambiental comunes en Europa. Los productos se han diseñado, desarrollado y fabricado en la Unión Europea.



La solución de barrera más ecológica

Los polímeros son el elemento vertebrador de esta colección. Solo utilizamos plástico reciclado o reciclable en su producción.



Todos los tubos de la colección Dsafety™ están fabricados en PVC con un 50% de material reciclado. Son 100% reciclables.



El Polipropileno (PP) que utilizamos es reciclado al 70% y es reciclable al 100%.



Utilizamos otros polímeros como la Poliamida que se puede reciclar al 100%, o el SBR que es reciclado y reciclable al 100%.



Hemos reducido el metal a la mínima expresión sin perder nada de calidad ni funcionalidad en nuestro producto.



Todo el cartón de nuestro packaging contiene una proporción de cartón reciclado del 90 %, y es 100% reciclable.



Toda la tinta que utilizamos para el proceso de sublimación es al agua y respetuosa con el medioambiente.



Este sello se aplica a prendas o productos de composición mixta. Certifica que una parte del tejido proviene de materiales reciclados.

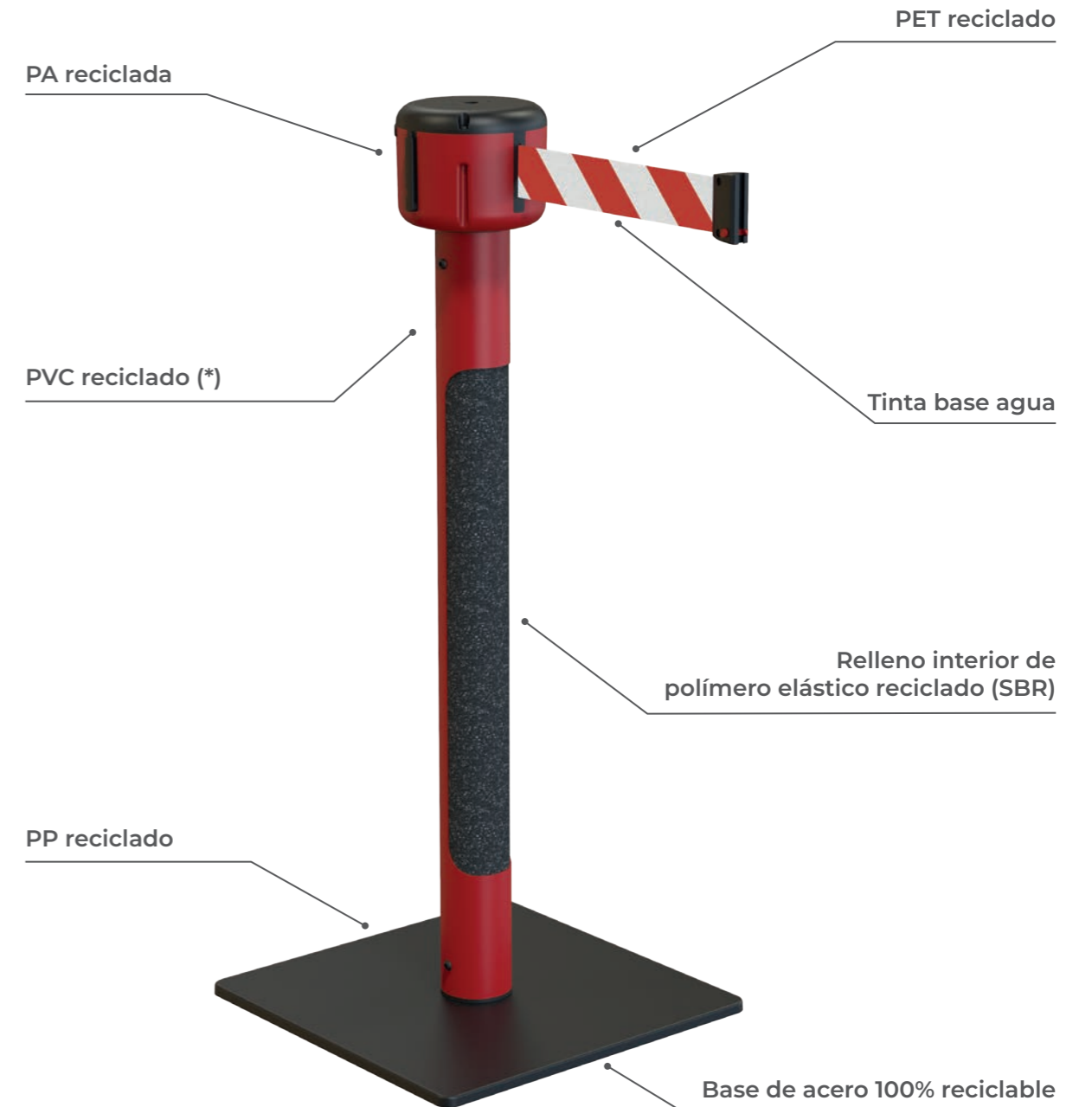


Todos los productos y materias primas utilizadas en DLIMIT™ están fabricados en Europa, potenciando así el comercio local y reduciendo la huella de carbono.



La solución de barrera más resistente

ShockResisting™ (Pendiente de patente) le otorga al poste unas prestaciones inmejorables, aumentando su resistencia al impacto.



La colección Dsafety™ está fabricada al 99% con polímeros, reduciendo el acero al mínimo y eliminando el proceso de pintado. Este nuevo producto mejora las prestaciones del estándar de mercado y reduce la huella de carbono en su fabricación.

(*) Los % de material reciclado pueden variar del 60% al 100% según el color.

Características principales

Fabricamos la barrera retráctil con más prestaciones el mercado.

Freno rotatorio

Proporciona una desaceleración controlada en la recogida de la cinta.



Muelle en espiral

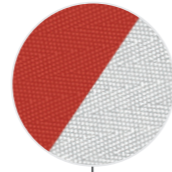
Muelle de acero estirado en una sola dirección, especial para su uso en la industria del automóvil.

Vida útil, aprox. 200.000 ciclos.



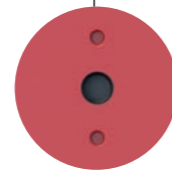
Cinta textil

Cinturón textil recubierto de material sintético y resistente a las manchas con impresión de advertencia de seguridad.



Bloqueo de cinta

Bloquea la cinta en cualquier posición y la mantiene bajo tensión constante.



Cabezal de la cinta

El diseño industrial tiene una función y durabilidad. Moldeado en plástico con FV irrompible.



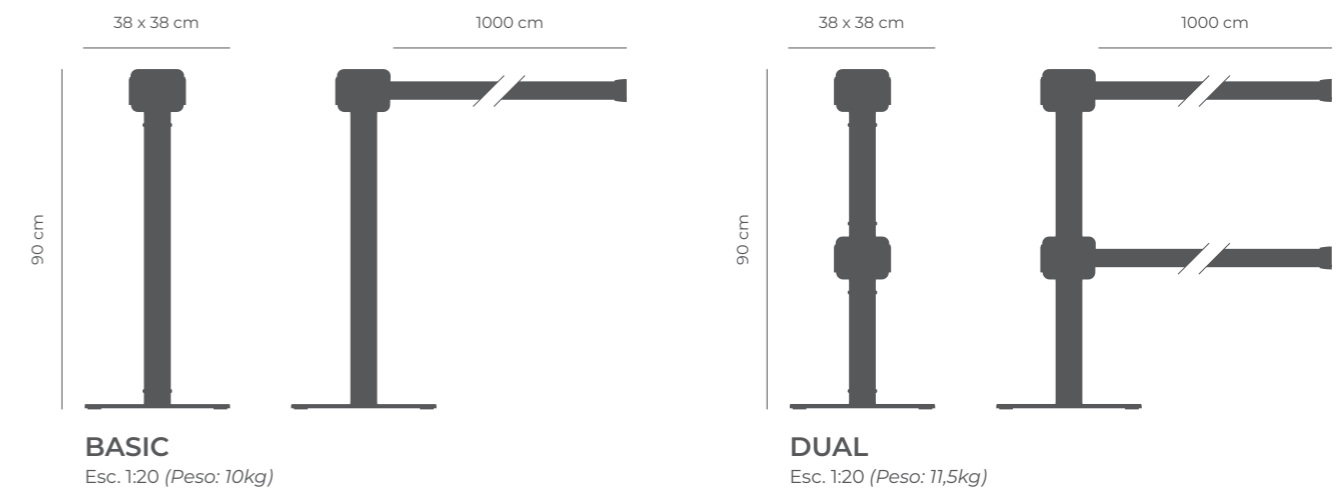
Terminal de cinta

El terminal de la cinta incorpora un botón de seguridad para evitar extracciones accidentales.



La solución de barrera más rentable

Nuestro modelo con 10 metros de cinta ahorran espacio y dinero.



La solución de barrera más segura

Fabricamos la barrera retráctil más segura del mercado.



Sistema de frenado One-Way™ (*Pendiente de patente*). Frena la recogida de la cinta pero no generan ninguna retención en la salida.



Muelle de acero estirado en una sola dirección especial para su uso en la recogida de cinturones de seguridad en la industria del automóvil, testado hasta 200.000 recogidas. (ISO 9001)



Con el botón de bloqueo mantendremos la cinta siempre en tensión y con buen aspecto.



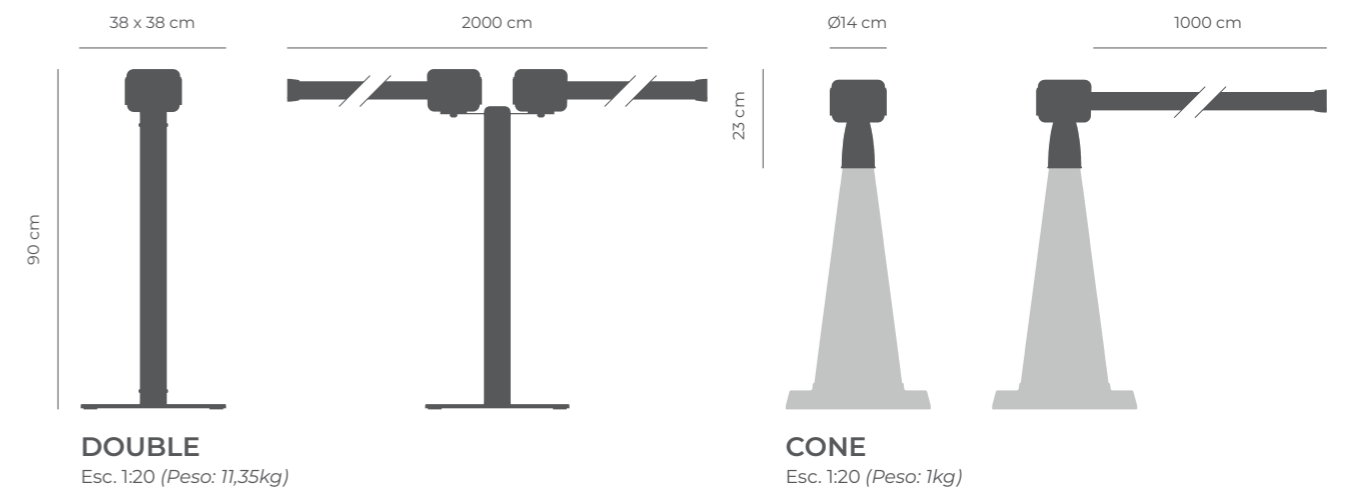
El terminal de la cinta dispone de un botón de seguridad para que la cinta no caiga accidentalmente.



La colección Dsafety™ incorpora una novedosa base más pequeña que la de la competencia y más estable. Ya que al aumentar el peso bajamos el centro de gravedad de todo el conjunto.



ShockResisting™ (*Pendiente de patente*), le otorga al poste unas prestaciones inmejorables, aumentando su resistencia al impacto.





La solución de barrera más versátil

Los elementos murales son perfectos para situaciones en las que necesitamos una barrera retráctil flexible sin ocupar espacio en el suelo. El cabezal tiene un rango de montaje de 180°.

Instalación mecánica

Mediante un sistema tradicional de tornillos y tuercas nuestro elemento mural se desmonta y podemos instalarlo de forma mecánica a cualquier pared con la ayuda de un par de tacos y tornillos estándar. Pudiéndose montar en todo tipo de pared.



Instalación magnética

En el sector industrial nos encontramos con infinidad de superficies o estructuras metálicas. Con dos imanes de Ø25mm transformamos nuestro soporte mural en un soporte magnético perfecto para almacenes o espacios de trabajo.

Instalación con ventosa

Nuestro último sistema de anclaje es un innovador soporte por succión. Mediante una ventosa técnica y un taco de goma conseguimos un anclaje súper estable y a la vez removible para superficies brillantes como cristales, espejos o mármoles finos. Podemos utilizar nuestra barrera de forma segura sin necesidad de manipular la superficie.



WALL
Esc. 1:10 (Peso: 1,15kg)

La solución de display más innovadora

Con estos ocho modelos de display cubrimos un rango de necesidades altísimo. Los dos formatos más estándar del mercado Din A4 y Din A3 con dos orientaciones y dos alturas combinables.

Display A4 V



Display A4 H



Display A3 V



Display A3 H



Display (XL) A4 V



Display (XL) A4 H



Display (XL) A3 V



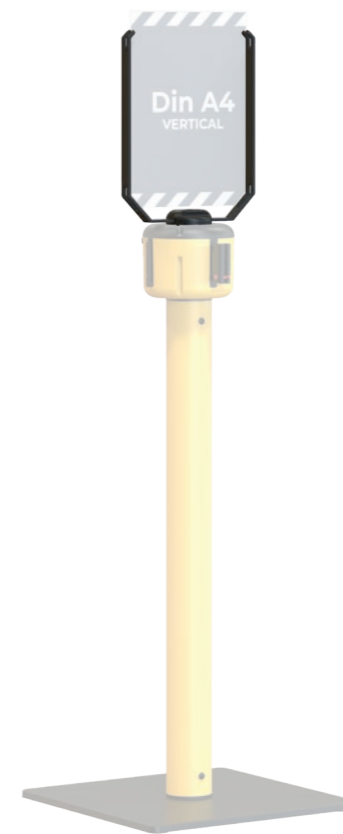
Display (XL) A3 H





La solución de barrera con más accesorios

Portacartel por separado o portacartel con tubo auxiliar. Tú eliges!



Portacartel

Nuestro sistema de montaje nos permite instalar uno de nuestros portacarteles (A4-V / A4-H / A3-V / A3-H) sobre cualquiera de nuestros dos cabezales (3m o 6m). Independientemente de que estén montados sobre poste o sobre soporte mural. Las carpetas se venden por separado.



Portacartel con tubo auxiliar

Si lo que necesitas es altura para mejorar la visibilidad de tu anuncio o gráfica, tenemos una solución para ti. Nuestro Sistema de montaje también acepta la instalación de un tubo auxiliar sobre nuestros cabezales para añadir esa altura extra que necesitas. Las carpetas se venden por separado.

La solución de barrera con más accesorios

Te suministramos el kit de montaje con ventosas o el kit de montaje magnético. Si defines tu problema, nosotros te damos una solución.



Kit de montaje para ventosas

Este kit sirve para el cabezal de 3m y 6m indistintamente. Incluye una ventosa técnica y un taco auxiliar para el soporte mural, más dos ventosas con sus adaptadores para el terminal mural. Incluye toda la tornillería que necesitas para el montaje.

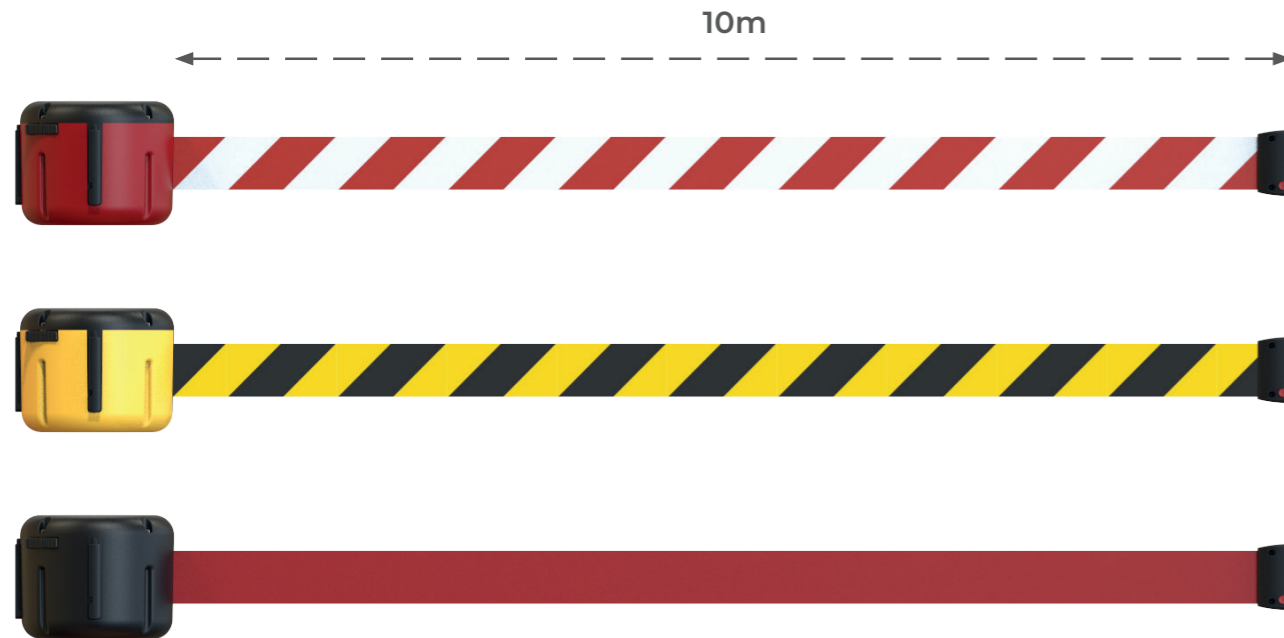
Kit de montaje magnético

Este kit sirve para el cabezal de 3m y 6m indistintamente. Incluye dos imanes para el soporte mural, más tres imanes para el terminal mural. Todos quedan totalmente integrados. Incluye toda la tornillería que necesitas para el montaje de los imanes. (Pág. 17 ►)



Características principales de la cinta

Todas las cintas de la colección Dsafety™ están realizadas con tafetán de Nylon y estampadas con tintas base agua (eco friendly).



Máxima versatilidad

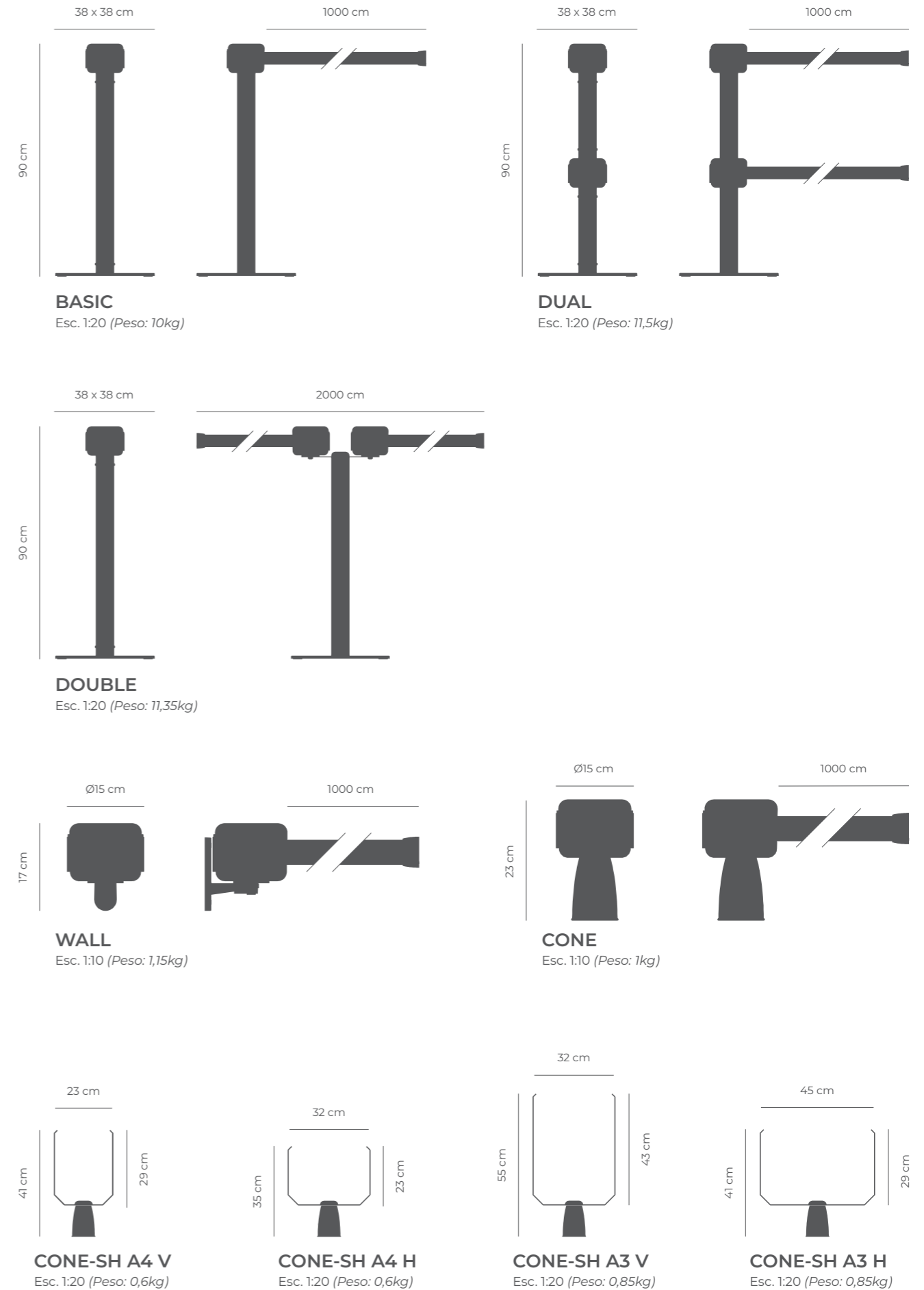
En DLIMIT™ nos preocupamos por nuestros clientes. Queremos ofrecerles las máximas opciones para cubrir todas sus necesidades.

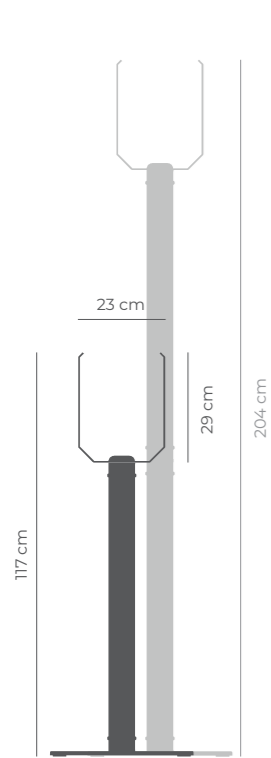
Cinta de exterior:

- ✓ Cinta de tafetán de Nylon
- ✓ Apta para interior y exterior
- ✓ Recubierta de plástico con protección UV
- ✓ Repelente de agua y suciedad.
- ✓ Durabilidad media
- ✓ No apta para la personalización
- ✓ Longitud máxima de cinta 10,0 m
- ✓ Grosor del tejido 0.25 mm

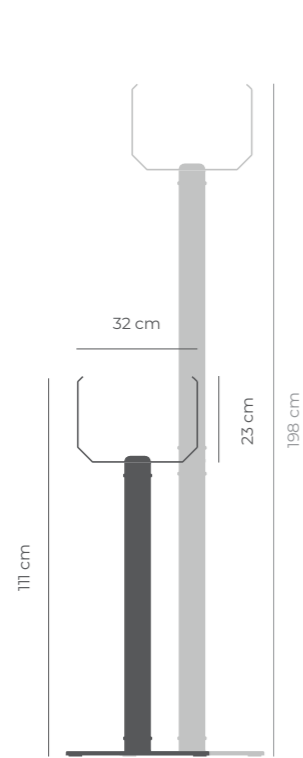
(*) Esta cinta está realizada con tintas base agua (eco friendly).

Medidas generales

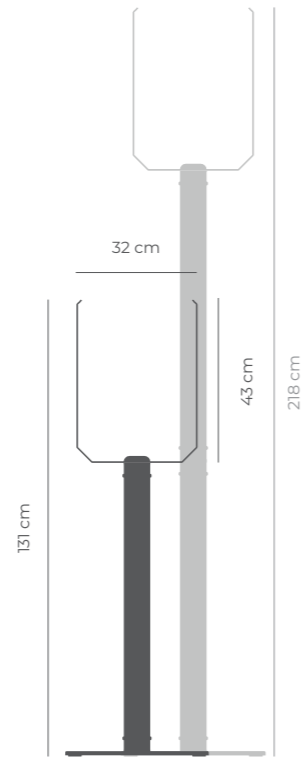




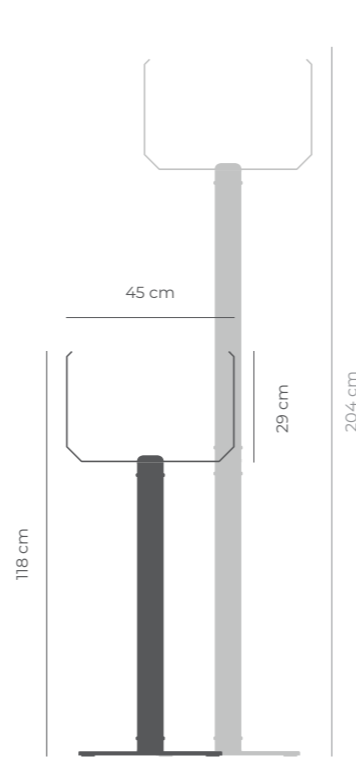
SIGNAL A4 V
SIGNAL (XL) A4 V
 Esc. 1:20 (Peso: 10,25kg/12,5Kg)



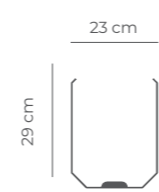
SIGNAL A4 H
SIGNAL (XL) A4 H
 Esc. 1:20 (Peso: 10,25kg/12,5Kg)



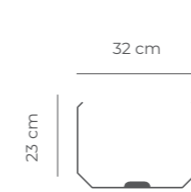
SIGNAL A3 V
SIGNAL (XL) A3 V
 Esc. 1:20 (Peso: 10,5kg/12,75Kg)



SIGNAL A3 H
SIGNAL (XL) A3 H
 Esc. 1:20 (Peso: 10,5kg/12,75Kg)



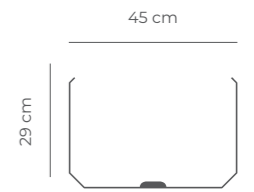
Porta cartel MOD A4 V
 Esc. 1:20 (Peso: 0,5kg)



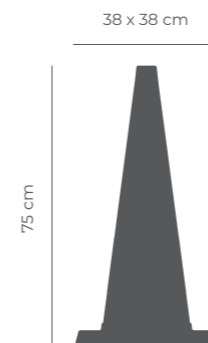
Porta cartel MOD A4 H
 Esc. 1:20 (Peso: 0,5kg)



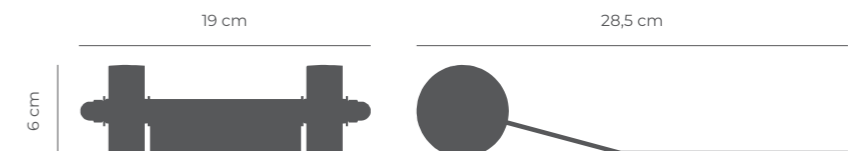
Porta cartel MOD A3 V
 Esc. 1:20 (Peso: 0,85kg)



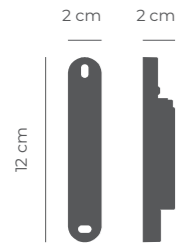
Porta cartel MOD A3 H
 Esc. 1:20 (Peso: 0,85kg)



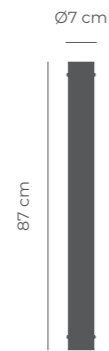
Cono Carretera
 Esc. 1:20 (Peso: 6kg)



Ruedines
 Esc. 1:5 (Peso: 0,65kg)



Terminal mural
 Esc. 1:5 (Peso: 0,01kg)



Tubo Auxiliar
 Esc. 1:20 (Peso: 1kg)

Kit de imanes



Imán 16 (x3)
 Esc. 1:2 (Peso: 0,02kg)

Imán 25 (x2)
 Esc. 1:2 (Peso: 0,05kg)

Kit de ventosas



Ventosa terminal (x2)
 Esc. 1:2 (Peso: 0,01kg)

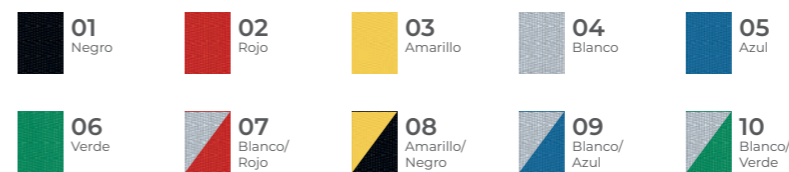
Ventosa soporte
 Esc. 1:5 (Peso: 0,065kg)

Taco auxiliar
 Esc. 1:20 (Peso: 0,05kg)

Colores del poste



Colores de cinta



DLIMIT™ SPAIN

www.dlimit.net
info@dlimit.es
Telf. (+34) 932.74.34.90
C/ Alcalde Josep Abril 30
08302 Mataró

DLIMIT™ FRANCE

www.dlimit.net
contact@dlimitfrance.fr
Telf. (+33) 06.20.73.38.48
8 Avenue Emile Aillaud
91350 Grigny

DLIMIT™ ITALY

www.dlimit.net
ilaria@dlimit.es
Telf. (+39) 023.055.17.53
Cell. (+34) 610.63.93.37

DLIMIT™ PORTUGAL

www.dlimit.net
carla.lains@cdla.pt
Telf. (+351) 934.922.825
Rua Gonçalves Zarco, 1129-B
Edifício Zarco – Bloco B – sala 115
4450-685 Matosinhos (Portugal)

DLIMIT™ BELGIUM

www.potelet.eu
info@potelet.eu
Telf. (+32) 87.84.10.20
Rue Mitoyenne, 414
4710 Lontzen (Belgique)

Especialistas en entornos de trabajo más seguros.

DLIMIT™

(*)DLIMIT™ aplica una política de continuo desarrollo de sus productos y se reserva el derecho de realizar cambios en las especificaciones, colores y precios, sin previo aviso. Por esta razón, no se puede derivar derecho alguno basándose en los datos, las ilustraciones y descripciones del presente documento. Este producto y todos sus componentes, así como los recambios originales, han sido fabricados atendiendo a la Normativa Legal destinada a prevenir y reducir al mínimo el impacto en el medio ambiente, mediante la utilización de materiales reciclados/reciclables, y adoptando las medidas dirigidas a conseguir un adecuado reciclado para la conservación y mejora de la calidad ambiental.

Debido a las limitaciones del proceso de impresión, los colores reproducidos en este catálogo pueden variar ligeramente respecto a los colores y materiales reales. No está permitida la reimpresión, la reproducción o la traducción, total o parcial, sin la autorización escrita de DLIMIT™. DLIMIT™ se reserva expresamente todos los derechos según la ley sobre el "Copyright".

El papel que usamos tiene certificado FSC®. Consulte los términos y condiciones completos en www.dlimit.net